

TASKI

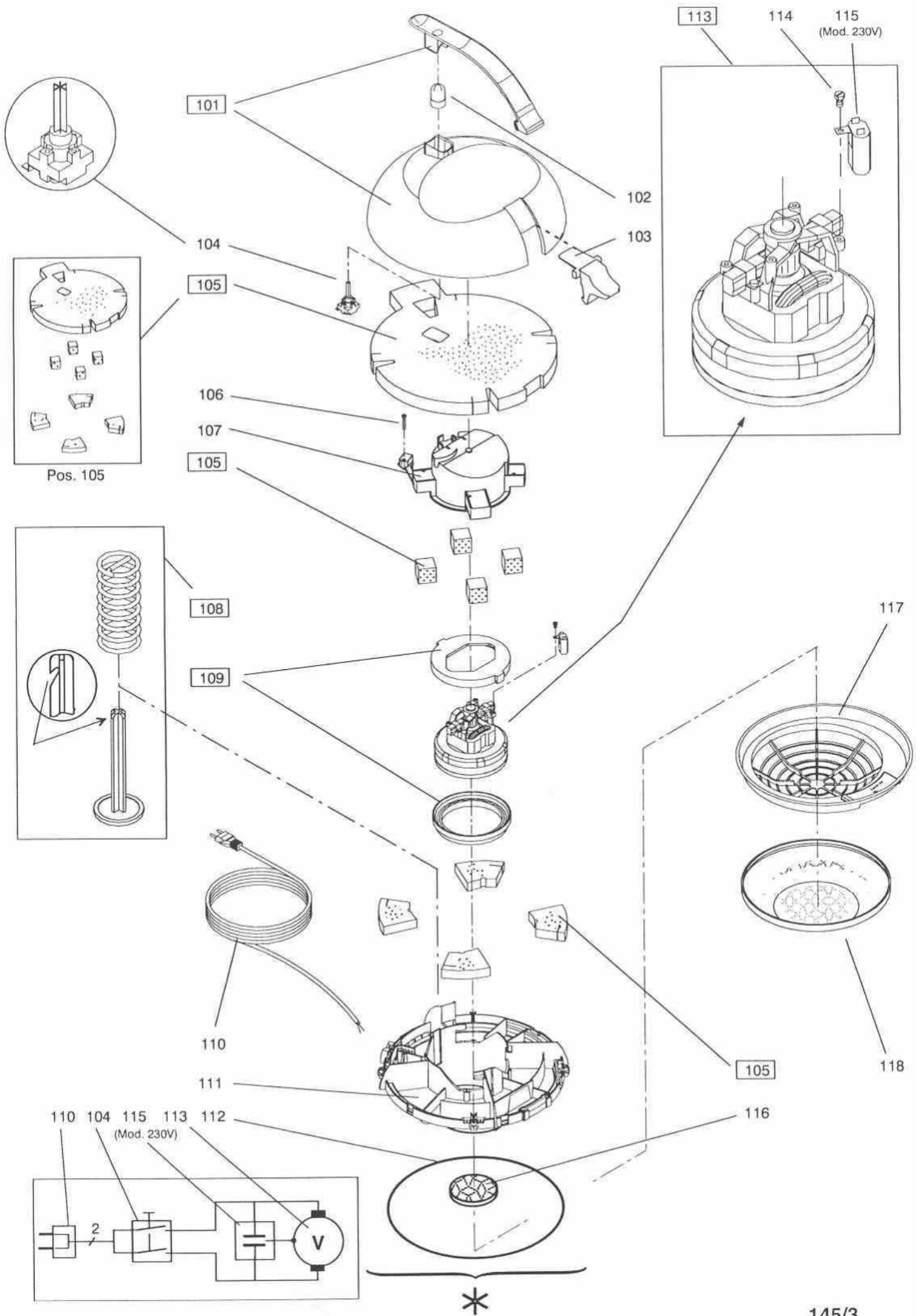
Ersatzteilliste
Liste des pièces de rechange
Spare parts list

TASKI baby bora



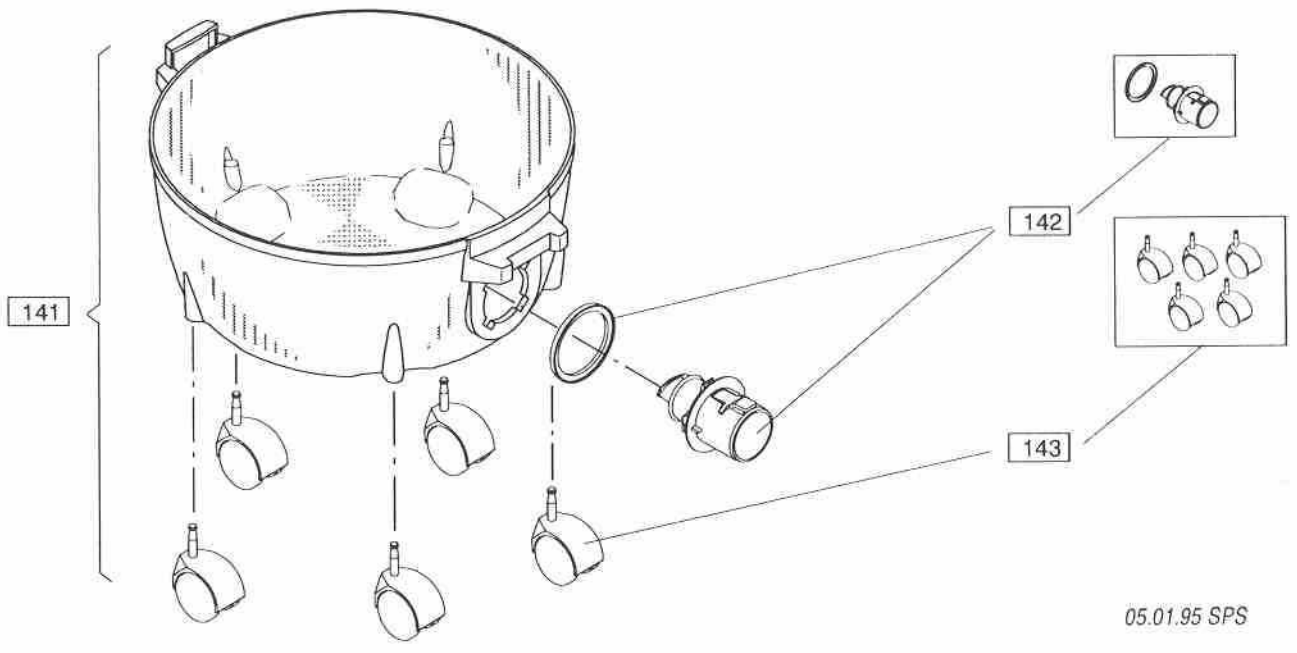
Lever Sutter

Lever Sutter AG CH-9542 Münchwilen
Tel. 073/27 27 27 Fax: 073/27 22 53





Typ S 1			TASKI baby bora	TASKI baby bora	TASKI baby bora
Pos.	Bestell-Nr. No. de commande Order-Nr.	Stück Pièces Qty.	Bezeichnung	Designation	Description
101	30014-46	1	HAUBE KPL. > ORANGE <	COIFFE COMPL. > ORANGE <	CAP COMPL. > ORANGE <
102	30014-63	1	DRUECKER ELASTISCH	BOUTON-POUSSOIR ELASTIQUE	ELASTIC PUSH BUTTON
103	30014-09	1	VERSCHLUSSGRIFF	VERROUILLAGE	SNAP HANDLE
104	4503/100	1	DRUCKSCHALTER	INTERRUPTEUR	SWITCH
105	30014-53	1	SET DAEMPfung	KIT ISOLATION PHONIQUE	NOISE ABSORBING SET
106	1840/014	1	PT-SCHRAUBE KA 50X30	VIS POUR PLASTIQUE KA 50X30	SCREW FOR PLASTIC KA 50X30
107	30014-03	1	MOTORFUEHRUNG	GUIDAGE DE MOTEUR	MOTOR GUIDING
108	30014-54	1	SET VENTIL	KIT SOUPE	VALVE SET
109	30014-55	1	SET DICHTUNG	KIT JOINT	GASKET SET
112	30014-12	1	DECKELDICHTUNG	JOINT DU BATI	BASE GASKET
114	1040/199	1	SECHSKANTSCHRAUBE 10-32 UNF	JOINT A TETE SIX PANS 10-32 UNF	HEXAGON SCREW 10-32 UNF
116	30014-61	1	FILTERSCHEIBE (SET, 10 STUECK)	DISQUE FILTRAGE (KIT, 10 P.)	FILTER DISC (SET 10 PARTS)
117	30014-38	1	FILTERKORB	GRILL POUR SAC A POUSSIERE	DUST BAG BASKET
118	30014-20	1	FILTERTUCH	SAC A POUSSIERE	DUST BAG
141	30014-47	1	KESSEL KPL.	CUVE COMPL.	TANK COMPL.
142	30014-48	1	SET STUTZEN M. DICHTUNG	KIT MANCHON SUPPORT D'ASP.	HOSE SOCKET, GASKET SET
143	30014-49	1	SET LENKROLLE	KIT ROULETTE PIVOTANTE	MOVING CASTOR SET



05.01.95 SPS

	Mod. standard	230V/50,60HZ			100-120V / 50,60HZ
		CH	EURO	UK	
	Serie	02	02	02	02
*	SAUGEROBERTEIL KPL., ASPIRAT.PARTIE SUPP. COMPL. VACUUM CLEANER, UPPER PART COMPL. (P 101-116)	30014-50	30014-51	—	—
110	NETZKABEL, CABLE D ALIMENTATION MAIN CORD	33102-01	33103-02	33105-05	33104-18
111	MOTORGEHAEUSE, BATI DE MOTEUR MOTOR HOUSING	30014-02			
113	MOTORTURBINE KPL., TURBINE COMPL. VACUUM MOTOR COMPL.	30014-52			4679/123
	KOHLEBUERSTE, BALAI CHARBON, CARBON BRUSH 2 x	4700/113			—
115	KONDENSATOR, CONDENSATEUR DE DEPARASITAGE NOISE SUPP. CONDENSER	4812-106			—



Lever Sutter

Lever Sutter AG CH-9542 Münchwilen

TASKI TCS INFORMATION

TASKI baby bora

Ordner

C 3.9

No.

1995 / 01

Schweiz (CH)

XXX

Export(ation)

XXX

Datum/Date

12.01.1995

Schalterpartie – Oberteil TASKI baby bora

Beim **TASKI baby bora** wird ab **Serie 02** ein neuer

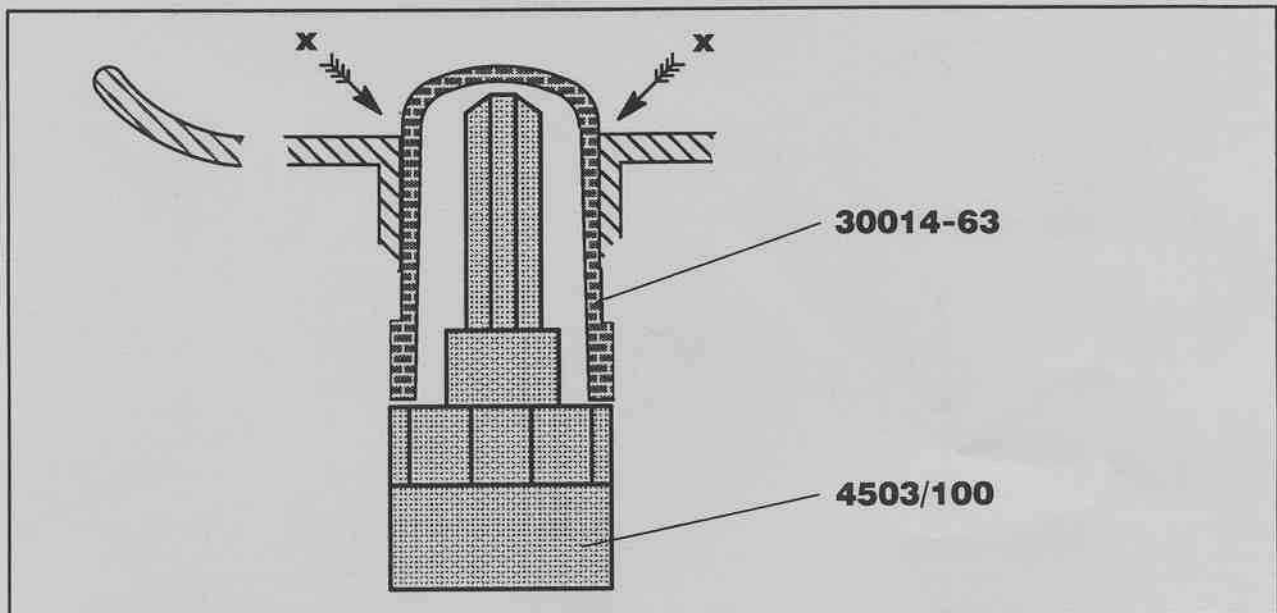
Druckschalter
elastischer Drücker

Art.Nr. 4503/100
Art.Nr. 30014-63

und ein neuer
eingebaut.

Begründung: Bisher konnte in vereinzelt Situationen beim Drücker eine Blockierung eintreten, hervorgerufen durch permanent in den Zwischenspaltbereich X eingetragene Micro-Schmutzteile. Dies kann vorallem dann eintreten, wenn der Sauger mittels Fussbetätigung ein- und ausgeschaltet wird.

Das neue Konzept gemäss nachstehender Skizze garantiert eine langfristige, schmutzunempfindliche Schalterbetätigung.



Service

Neue Schalter und Drücker können problemlos auch in bisherige **TASKI baby bora** eingebaut werden. Selbstverständlich müssen bei einem Austausch beide Neuteile eingebaut werden.